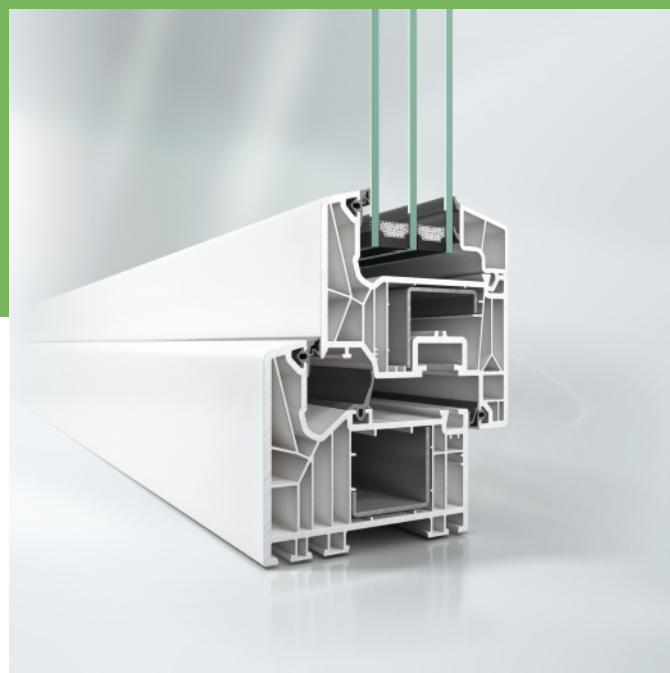
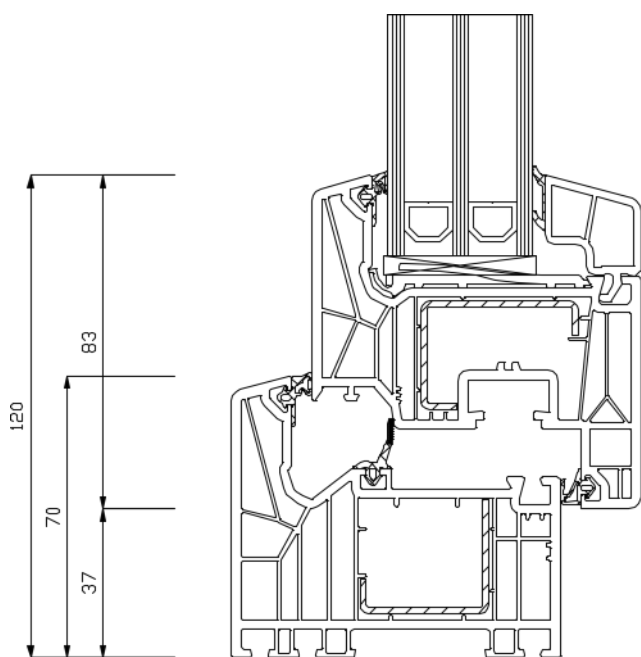


Magna Living



Magna Living: Un diseño individual que cumple con las máximas exigencias de seguridad y confort.

El sistema de ventanas Schüco Living cumple con las más altas exigencias de confort y seguridad, así como una amplia gama de configuraciones de diseño y ejecución, permitiendo llevar a cabo casas pasivas sin costosas medidas adicionales.



Ficha Técnica

Profundidad de marco	82 mm
Anchura visual	120 mm
Posibilidad de acristalamiento	24 - 52 mm
Aislamiento Térmico Uf	0,96 W/(m ² K)
Aislamiento Acústico	hasta 47dB
Permeabilidad al aire (UNE-EN 1 2207:2000)	CLASE 4
Estanqueidad al agua (UNE-EN 1 2208:2000)	CLASE 9A
Resistencia a la carga de viento (UNE-EN 1 221 0:2000)	CLASE C5/B5